

"MJ"



Nuova generazione di pompe autoadescanti
New generation self priming electric pumps
Nouvelle génération de pompes autoamorçantes
Nueva generación de bombas autocebantes

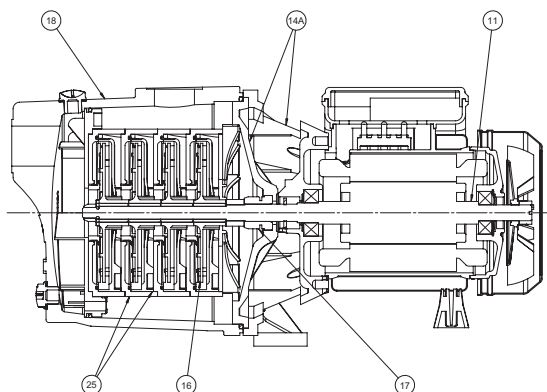
NOMENCLATURA PARTI DI RICAMBIO
SPARE PARTS LIST
NOMENCLATURE PIECES DE RECHANGE
NOMENCLATURA REPUESTOS

Estremamente silenziose
Risparmio energetico
Alte prestazioni

Extremely noiseless
Energy saving
High performance

Extrêmement silencieuses
Économie d'énergie
Performances élevées

Extremadamente silenciosas
Ahorro energético
Altas prestaciones



- 11** Albero con rotore – Pump shaft + rotor
Arbre + rotor – Eje rotor
- 14A** Kit supporto – Motor bracket kit
Kit support – Kit soporte
- 16** Girante – Impeller
Turbine – Impulsor
- 17** Tenuta meccanica – Mechanical seal
Garniture mécanique – Cierre mecánico
- 18** Corpo pompa – Pump body
Corp de pompe – Cuerpo bomba
- 25** Diffusore – Diffuser
Diffuseur – Difusor

ELETTROPOMPE CENTRIFUGHE AUTOADESCANTI MULTISTADIO

Estremamente silenziose ed affidabili le elettropompe centrifughe multistadio della serie MJ sono state progettate per pompare da pozzi, serbatoi o vasche di raccolta, liquidi puliti, senza parti abrasive, senza corpi solidi in sospensione, non esplosivi o aggressivi per i materiali della pompa.

- Aspirazione fino a 8-9 m di profondità
- Temperatura max. del liquido fino a 35 °C per uso domestico (CEI EN 60335-2-41) o 90 °C per altri usi e temperatura ambiente fino a 40 °C.
- Portate fino a ~ 8 m³/h.
- Prevalenze fino a ~ 44 m.

CARATTERISTICHE COSTRUTTIVE

- Corpo pompa: ghisa G20 con trattamento anticorrosione
- Supporto motore: alluminio pressofuso UNI 5076
- Diffusori: Tecnopolimero
- Giranti: Tecnopolimero con anello in acciaio inox Aisi 304
- Albero pompa: acciaio inox Aisi 420F
- Tenuta meccanica: carbone-ceramica.

MOTORE

I motori di comando sono del tipo asincrono a gabbia di scoiattolo chiusi, a ventilazione esterna.

- Motoprotettore incorporato e condensatore permanentemente inserito per i tipi monofasi.
- La protezione del motore nella versione trifase è a cura del cliente e si raccomandano apparecchiature in accordo con le norme vigenti.
- Isolamento classe F – servizio S1- grado di protezione IP 44
- Protezione morsettiera IP 54.

ÉLECTROPOMPES CENTRIFUGES AUTOAMORÇANTES MULTISTADIO

Extrêmement silencieuses et fiables les électropompes centrifuges multistadio de la série MJ ont été conçues pour pomper de puits, de réservoirs ou de cuves, des liquides propres, sans parties abrasives, sans corps liquides en suspension, non explosifs ou agressifs pour les matériaux de la pompe.

- Aspiration jusqu'à 8-9 m de profondeur
- Température max. du liquide jusqu'à 35 °C pour utilisation domestique (CEI EN 60335-2-41) ou 90 °C pour d'autres utilisations et température ambiante jusqu'à 40 °C.
- Plage d'utilisation jusqu'à ~ 8 m³/h.
- Hauteur manométrique jusqu'à ~ 44 m.

CARACTERISTIQUES DE CONSTRUCTION

- Corps de pompe : En fonte G20 avec traitement anti-corrosion
- Lanterne: aluminium moulé sur pression UNI 5076
- Diffuseurs: Technopolymère
- Turbine: Technopolymère
- Abris de pompe: acier inox Aisi 420F
- Garniture mécanique: Carbone dur - Céramique

MOTOR

Le moteurs sont asynchrones à cage d'écureuil fermés à ventilation extérieure monofasiques,

- Pour les modèles monophasés son avec protection thermique et condensateur connecté en permanence
- Pour les modèles triphasés, la protection est à la charge de l'utilisateur. A recommandé l'équipement conformément à la réglementation
- A Classe d'isolation F - service S 1 – protection IP44
- Protection IP54 dans le terminal

SELF-PRIMING CENTRIFUGAL MULTISTAGE ELECTRIC PUMPS

Extremely noiseless and reliable the centrifugal multistage self priming electric pumps series MJ have been designed to pump from wells, basins or storage tanks, clean liquids, non-explosive or aggressive for the pump's materials, without abrasives and suspended solids.

- Maximum suction up to 8-9 m.
- Liquid temperature not higher than 35 °C for domestic use (CEI EN 60335-2-41) or 90 °C for other use, while the ambient temperature must not be higher than 40 °C.
- Flow rate up to ~ 8 m³/h.
- Heads up to ~ 44 m.

TECHNICAL FEATURES

- Pump body: cast iron G20 with anti-corrosive coating.
- Motor bracket: in die casting aluminium UNI 5076.
- Diffusers: Techno-polymer
- Impellers: Techno-polymer with stainless steel Aisi 304 ring
- Pump shaft: stainless steel Aisi 420F
- Mechanical seal: carbon-ceramics.

MOTOR

The control motors are asynchronous, squirrel cage-type, closed, with external ventilation.

- Incorporated motor protection and capacitor always on, for single-phase models.
- The motor protection for three-phase models must be installed by the customer. Equipment compliant with current standards should be used.
- Class of insulation: F-service: S1-Degree of protection: IP 44.
- Terminal board protection: IP 54.

ELECTROBOMBAS CENTRÍFUGAS AUTOCEBADAS MULTIETAPA

Extremadamente silenciosas y fiables las electrobombas centrífugas multi-etapa de la serie MJ han sido proyectadas para bombear desde pozos, depósitos o tanques de recogida, líquidos limpios sin partes abrasivas, sin cuerpos sólidos en suspensión, que no sean explosivos ni agresivos para los materiales de la bomba.

- Aspiración hasta 8-9 m de profundidad
- Temperatura max. del líquido hasta 35 °C para uso doméstico (CEI EN 60335-2-41) o 90 °C para otros usos y temperatura ambiente hasta 40 °C.
- Caudal hasta ~ 8 m³/h.
- Alturas hasta ~ 44 m.

CARACTERÍSTICAS DE CONSTRUCCIÓN

- Corps de pompe: Fundición gris G20 con tratamiento contra-corrosión
- Difusores: De tecnopolímero
- Rodetes: De tecnopolímero
- Eje de la bomba: de acero Inox Aisi 420F
- Cierre mecánico: De cerámica y grafito

MOTOR

Los motores de accionamiento son asíncrono de jaula de ardilla cerrados, ventilados externamente

- Para los modelos monofásicos, protección térmica y condensador incorporado
- Para los modelos trifásicos de la protección se encarga el usuario y el equipo recomendado de acuerdo con las normas
- Aislamiento de Clase F – funcionamiento S1- protección IP44
- Protección IP54 para el terminal

50 Hz - min⁻¹ ~ 2900

TIPO TYPE		Potenza nominale Nominal power		Potenza assorbita Input power [W]		Condensatore Capacitor 450 V max	Corrente assorbita Input current [A]			Portata - Capacity							
Monofase Single-phase	Trifase Three-phase	kW	HP	a	b	[μF]	1~230V	3~230V	3~400V	Q [m ³ /h]	0	2.4	3	3.6	4.8	6	8.4
MJ 63 M	-	0.37	0.5	660	-	14	2.9	-	-	Q [l/1']	0	40	50	60	80	100	140
MJ 83 M	MJ 83 T	0.59	0.8	750	760	14	3.3	2.8	1.5	Prevalenza (m C.A.) Total head (m W.C.)							
MJ 86 M	-	0.59	0.8	930	-	16	4.2	-	-	H [m]	34.5	22.2	18.7	15.3	7.9		
MJ 106 M	MJ 106 T	0.74	1.0	1150	1150	20	5.1	3.8	2.2		39.6	25.8	21.6	17.6	9.1		
											34.3	29.6	27.9	26.2	22.4	18.1	7.7
											43.9	37.0	35.0	32.7	27.8	22.3	9.5

a) ~ Monofase 230 V

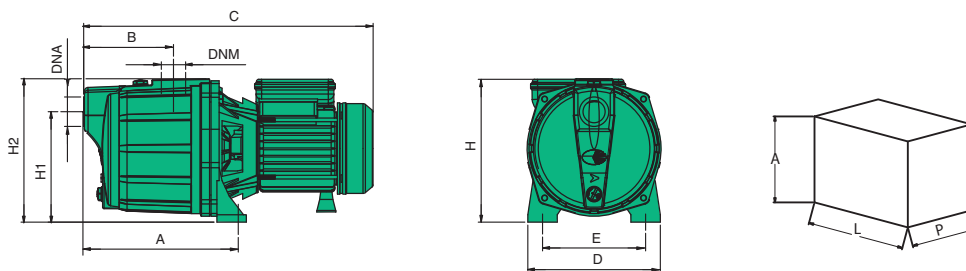
b) ~ Trifase 230/400 V

60 Hz - min⁻¹ ~ 3400

TIPO TYPE		Potenza nominale Nominal power		Potenza assorbita Input power [W]		Condensatore Capacitor 450 V max	Corrente assorbita Input current [A]				Portata - Capacity							
Monofase Single-phase	Trifase Three-phase	kW	HP	a	b	[μF]	1~115 V	1~220 V	3~220 V	3~380 V	Q [m ³ /h]	0	2.4	3	3.6	4.8	6	8.4
MJ 63 M	-	0.37	0.5	660	-	14	6,3	2,9	-	-	Q [l/1']	0	40	50	60	80	100	140
MJ 83 M	MJ 83 T	0.59	0.8	850	500	16	8	3,7	2,2	1,3	Prevalenza (m C.A.) Total head (m W.C.)							
MJ 86 M	-	0.59	0.8	1200	-	20	11,2	5,4	-	-	H [m]	29,4	22,3	20,0	17,4	11,7		
MJ 106 M	MJ 106 T	0,74	1	1500	900	20	-	6,8	3,8	2,1		39,4	29,8	26,8	23,5	16,1		
												34,5	30,9	29,6	28,2	24,9	20,9	11,3
												45,8	40,3	38,4	36,4	31,7	26,3	13,2

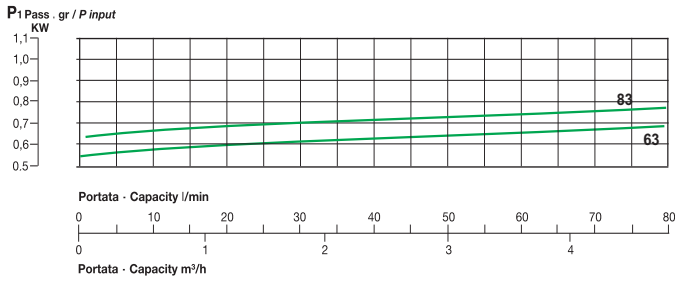
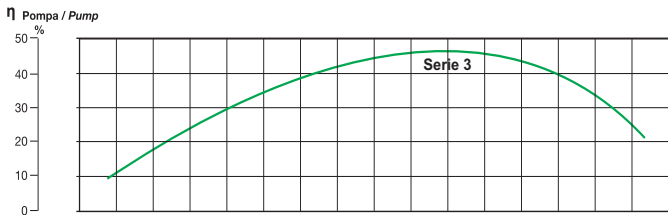
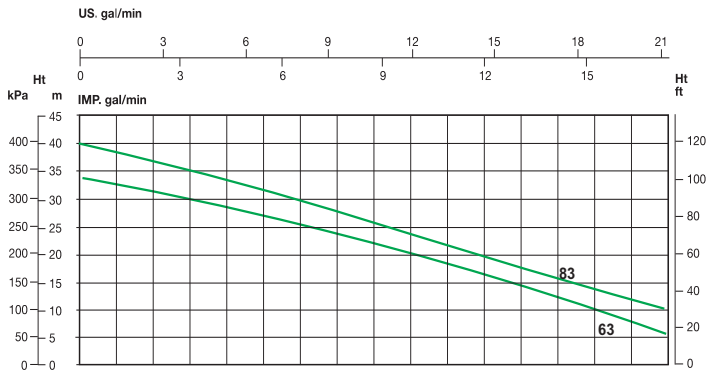
a) ~ Monofase 115/220 V

b) ~ Trifase 220/380 V



TIPO TYPE	DIMENSIONI [mm] DIMENSIONS [mm]										IMBALLO [mm] PACKING [mm]			PESO WEIGHT [kg]
	A	B	C	D	E	H	H1	H2	DNA	DNM	A	L	P	
MJ 63	211	123	404	180	140	194	150	190	1"	1"	250	450	190	12.4
MJ 83	211	123	404	180	140	194	150	190	1"	1"	250	450	190	13
MJ 86	211	123	420	180	140	204	150	190	1"	1"	250	450	190	13.8
MJ 106	211	123	420	180	140	204	150	190	1"	1"	250	450	190	14.4

min⁻¹ ~ 2900



min⁻¹ ~ 3400

