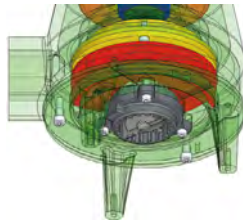


STR

sommersibili per acque sporche



APPLICATIONS



Sistema Trituratore: in microfusione d'acciaio temperato

Crushing system: in precision-cast temperate stainless steel

Système Broyeur: en microfusion d'acier trempé

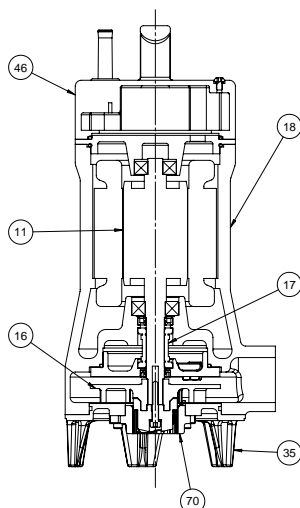
Sistema Triturador: en microfusión de acero endurecido

Quadro elettrico CDA obbligatorio

Compulsory CDA control panel

Coffret électronique CDA obligatoire

Cuadro electrico CDA obligatorio



NOMENCLATURA PARTI DI RICAMBIO SPARE PARTS LIST NOMENCLATURE PIECES DE RECHANGE NOMENCLATURA REPUESTOS

Albero con rotore – Pump shaft + rotor Arbre + rotor – Eje rotor	11
Girante – Impeller Turbine – Impulsor	16
Tenuta meccanica – Mechanical seal Garniture mécanique – Cierre mecánico	17
Corpo pompa – Pump body Corp de pompe – Cuerpo bomba	18
Base pompa – Pump base Base pompe – Base bomba	35
Coperchio con impugnatura – Cover with handle Couvercle avec poigne – Tapa con el manego	46
Trituratore completo – Crushing system Triturador complet – Desfibradora completo	70

ELETTROPOMPE SOMMERGIBILI PER ACQUE SPORCHE CON SISTEMA TRITURATORE

Le elettropompe sommergibili con sistema tritratore della serie STR sono state progettate per tritare eventuali corpi solidi o filamentosi in sospensione e pompare liquidi luridi, non esplosivi e chimicamente non aggressivi per i materiali della pompa. Temperatura max. 35 °C (CEI EN 60335-2-41).

CARATTERISTICHE COSTRUTTIVE

Corpo motore e coperchio con manico	Ghisa G20 con trattamento anticorrosione
Corpo pompa:	Ghisa G20 con trattamento anticorrosione
Girante	Ghisa G20 con trattamento anticorrosione
Sistema Tritratore	Microfusione d'acciaio temperato AISI 440 C
Albero pompa	Acciaio inox AISI 304
Tenuta meccanica lato pompa	Carbone ceramica
Tenuta lato motore	A labbro in NBR
Cavo di alimentazione:	10 m H07RN-F

MOTORE

- Motore ad induzione a due poli, riavvolgibile
- Protezione IP68
- Isolamento classe F
- Alimentazione monofase con condensatore incorporato e permanentemente inserito. Protezione termica amperometrica obbligatoria a cura dell'utente tramite quadro di sicurezza e controllo tipo CDA-M
- Alimentazione trifase a 400 V con Protezione termica amperometrica obbligatoria a cura dell'utente tramite quadro di sicurezza e controllo tipo CDA-T
- Servizio continuo se completamente sommersa.

A RICHIESTA:

Versione monofase automatica con galleggiante flottante (AUT). Portagomma curvo con nipples.

ÉLECTROPOMPES SUBMERSIBLES POUR EAUX SALES AVEC SYSTÈME BROEUR

Les électropompes submersibles avec système broyeur de la série STR ont été conçues pour broyer d'éventuels corps solides ou filamenteux en suspension et pomper des liquides sales, non explosifs et chimiquement non agressifs pour les matériaux de la pompe. Température max. 35 °C (CEI EN 60335-2-41).

CARACTERISTIQUES DE CONSTRUCTION

Carcasse moteur et couvercle avec poignée	En fonte G20 avec traitement anti-corrosion
Corps de pompe	En fonte G20 avec traitement anti-corrosion
Turbine	En fonte G20 avec traitement anti-corrosion
Système broyage:	En coulée d'acier AISI 440 C tempré
Abre de pompe	Acier inox AISI 304
Garniture mécanique partie pompe	Carbone - Céramique
Garniture partie moteur	NBR
Câble d'alimentation	10 mt H07RN-F

MOTOR

- Moteur à induction à deux pôles rebobinable
- Protection IP68
- Classe d'isolation F
- Le modèles monophasé son avec condensateur connecté en permanence. Protection requise par l'utilisateur à travers le cadre de la sécurité et le contrôle CDA-M
- Pour les modèles triphasés, Protection requise par l'utilisateur à travers le cadre de la sécurité et le contrôle CDA-T
- Service S1 (s'il est complètement immergé)

SUR DEMANDE :

Version avec flotteur automatique (Aut.)
 Adaptateur courbe avec raccord fileté en laiton

SUBMERSIBLE ELECTRIC WASTEWATER PUMPS WITH CRUSHING SYSTEM

The submersible draining electric pumps with crushing system of the series STR have been designed to crush possible suspended solids parts or fibres and draining dirty liquids, non-explosive or chemically aggressive for the pump's materials. Temperatures not higher 35 °C (CEI EN 60335-2-41).

TECHNICAL FEATURES

Motor body and cover with handle	Cast iron G20 with anti-corrosive coating
Pump body	Cast iron G20 with anti-corrosive coating
Impeller	Cast iron G20 with anti-corrosive coating
Crushing system	Precision-cast temperate stainless steel AISI 440 C
Pump shaft	Stainless steel AISI 304
Pump's side seal	Mechanical Carbon - Ceramics
Motor's side seal	Lip ring in NBR
Feeding cable	10 m H07RN-F

MOTOR

- Two poles induction rewindable motor
- Protection IP 68
- Class F insulation
- Single-phase feeding with capacitor permanently connected with Compulsory protection against overheating with safety control panel type CDA-M
- Three-phase feeding 400 V with Compulsory protection against overheating with safety control panel type CDA-T
- Continuous duty if completely submerged

ON REQUEST:

Single-phase automatic version with float switch (AUT).
 Brass hose connector with curve & nipples.

ELECTROBOMBAS SUMERGIBLES PARA AGUAS SUCIAS CON SISTEMA TRITURADOR

Las electrobombas sumergibles con sistema triturador de la serie STR han sido proyectadas para triturar eventuales cuerpos sólidos o filamentosos en suspensión y bombear líquidos sucios, que no sean explosivos ni químicamente agresivos para los materiales de la bomba. Temperatura max. 35 °C (CEI EN 60335-2-41).

CARACTERISTICAS DE CONSTRUCCIÓN

Cuerpo de motor y tapa con el mango: F	Fundición gris G20 con tratamiento contra-corrosión
Cuerpo de bomba:	Fundición gris G20 con tratamiento contra-corrosión
Rodete:	Fundición gris G20 con tratamiento contra-corrosión
Sistema de trituracion	Acero moldeado, AISI 440 C templado
Eje de la bomba	Acero Inox AISI304
Cierre mecánico lado bombas	Cerámica - Grafito
Cierre lado motor	Anillo de cierre en NBR
Cable de alimentación	10 mt H07RN-F

MOTOR

- Motor a induction de dos poles rebobinables
- Protección IP68
- Aislamiento de clase F
- Para los modelos monofásicos, el condensador es incorporado y obligación de proteger las bombas contra la sobrecarga a través del marco de seguridad y control CDA-M
- Para los modelos trifásicos obligación de proteger las bombas contra la sobrecarga a través del marco de seguridad y control CDA-T
- Funcionamiento S1 (si es completamente sumergida)

BAJO DEMANDA:

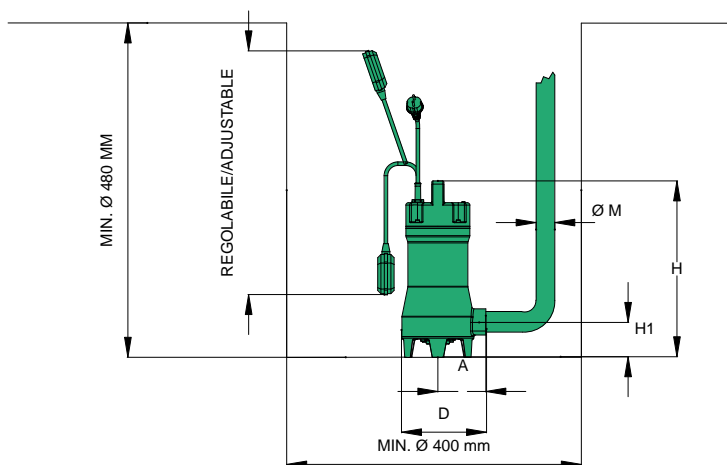
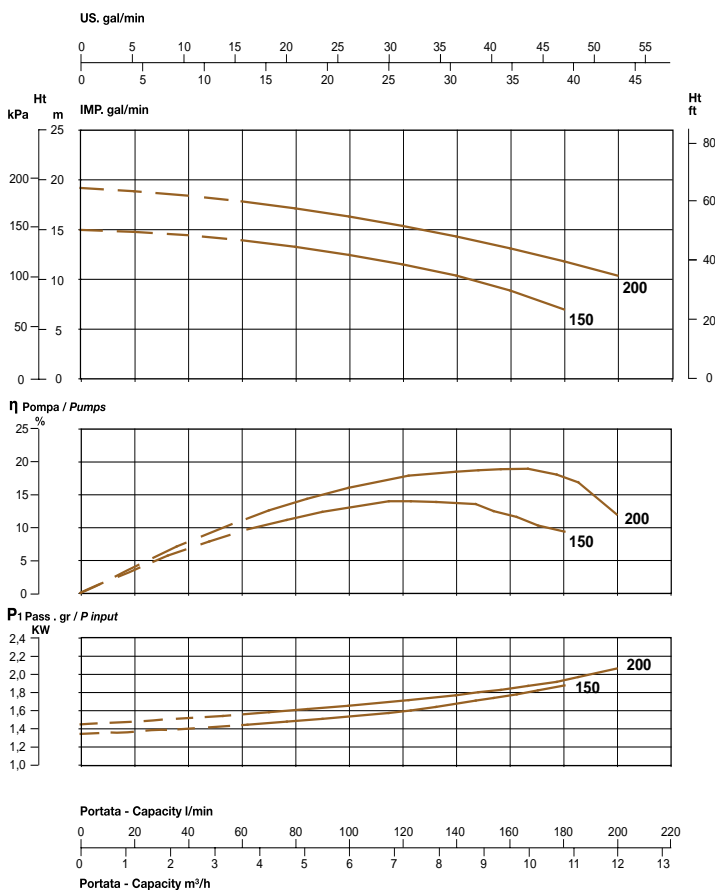
Version con interruptor de nivel automático (Aut.)
 Ajuste con curvas y rosca de latón

TIPO TYPE		Potenza nominale Nominal power		Potenza assorbita Input power [W]		Condensatore Capacitor 450 V max	Corrente assorbita Input current [A]		Portata - Capacity													
Monofase Single-phase	Trifase Three-phase	kW	HP	a	b	[μ F]	1~230V	3~400V	Prevalenza (m C.A.) Total head (m W.C.)													
a	b								H [m]													
STR 150 M	STR 150 T	1,1	1,5	1900	1600	36	8,5	2,7	14,9	14,7	14,3	13,8	13,2	12,4	11,4	10,3	8,8	6,9				
-	STR 200 T	1,47	2	-	2000	-	-	3,6	19,1	18,8	18,3	17,7	17,0	16,2	15,3	14,2	13,0	11,7	10,3			

a) ~ Monofase 230 V

b) ~ Trifase 400 V

$\text{min}^{-1} \sim 2900$



TIPO TYPE	DIMENSIONI [mm] DIMENSIONS [mm]					IMBALLO [mm] PACKING [mm]			PESO WEIGHT [kg]
	A	H1	H	D	ØM	A	L	P	
STR 150	115	87	440	205	1"1/2	250	215	460	32,3
STR 200	115	87	440	205	1"1/2	250	215	460	31,6