

KL

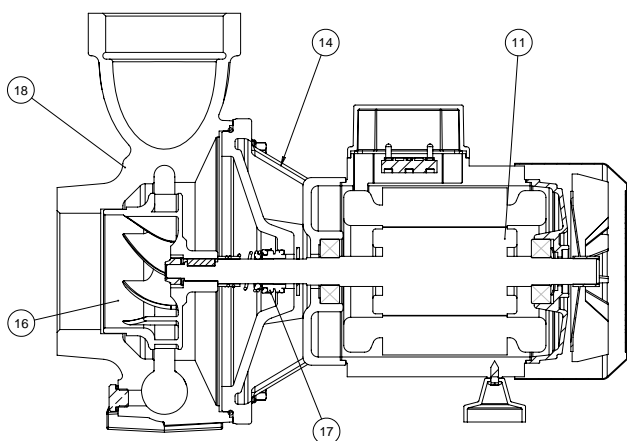
monogirante



APPLICATIONS



NOMENCLATURA PARTI DI RICAMBIO SPARE PARTS LIST NOMENCLATURE PIÈCES DE RECHANGE NOMENCLATURA REPUESTOS



Albero con rotore – Pump shaft + rotor Arbre + rotor – Eje rotor	11
Supporto mandata – Outlet bracket Support envoyée – Soporte entrega	14
Girante – Impeller Turbine – Impulsor	16
Tenuta meccanica – Mechanical seal Garniture mécanique – Cierre mecánico	17
Corpo pompa – Pump body Corp de pompe – Cuerpo bomba	18

ELETTROPOMPE CENTRIFUGHE MONOGIRANTE 3"

Le elettropompe centrifughe monogiranti ad alta portata della serie KL sono state progettate per pompare liquidi puliti senza parti abrasive, senza corpi solidi in sospensione, non esplosivi o aggressivi per i materiali della pompa.

- Temperatura del liquido fino a 35 °C per uso domestico (CEI EN 60335-2-41) o 90 °C per altri usi e temperatura ambiente fino a 40 °C
- Portate fino a 72 m³/h
- Prevalenze fino a ~ 17 m.

CARATTERISTICHE COSTRUTTIVE

Corpo pompa	Ghisa G20 con trattamento anticorrosione
Supporto motore	Ghisa G20 con trattamento anticorrosione
Girante	Ottone stampato UNI-EN 12165
Albero pompa	Acciaio inox AISI 304
Tenuta meccanica	Carbone - Ceramica

MOTORE

I motori di comando sono del tipo asincrono a gabbia di scoiattolo chiusi, a ventilazione esterna.

- Motoprotettore incorporato e condensatore permanentemente inserito per i tipi monofasi
- La protezione del motore nella versione trifase è a cura del cliente e si raccomandano apparecchiature in accordo con le norme vigenti
- Isolamento classe F
- Servizio S1
- Grado di protezione IP 44
- Protezione morsettiera IP 54.

ÉLECTROPOMPES CENTRIFUGES À UNE ROUE 3"

Les électropompes centrifuges à une roue à haut débit de la série KL ont été conçues pour pomper des liquides propres sans parties abrasives, sans corps liquides en suspension, non explosifs ou agressifs pour les matériaux de la pompe.

- Température du liquide jusqu'à 35 °C pour utilisation domestique (CEI EN 60335-2-41) ou 90 °C pour d'autres utilisations et température ambiante jusqu'à 40 °C
- Plage d'utilisation jusqu'à 72 m³/h
- Hauteur manométrique jusqu'à ~ 17 m.

CARACTERISTIQUES DE CONSTRUCTION

Corps de pompe	En fonte G20 avec traitement anti-corrosion
Lanterne	En fonte G20 avec traitement anti-corrosion
Turbine	Laiton étampé UNI-EN 12165
Abre de pompe	Acier inox AISI 304
Garniture mécanique	Carbone - Céramique

MOTOR

Les moteurs sont asynchrones à cage d'écureuil fermés à ventilation extérieure monofasés.

- Pour les modèles monophasés son avec protection thermique et condensateur connecté en permanence
- Pour les modèles triphasés, la protection est à la charge de l'utilisateur. A recommandé l'équipement conformément à la réglementation
- A Classe d'isolation F
- Service S1
- Protection IP44
- Protection IP54 dans le terminal.

CENTRIFUGAL ELECTRIC PUMPS ONE IMPELLER 3"

The close-coupled centrifugal electric pumps with one impeller high flow series KL have been designed to pump clean liquids, without abrasives and suspended solids, non-explosive or aggressive for the pump's materials.

- Liquid temperature not higher than 35 °C for domestic use (CEI EN 60335-2-41) or 90 °C for other use, while the ambient temperature must not be higher than 40 °C
- Flow rate up to ~ 72 m³/h
- Heads up to ~ 17 m.

TECHNICAL FEATURES

Pump body	Cast iron G20 with anti-corrosive coating
Motor bracket	Cast iron G20 with anti-corrosive coating
Impeller	Stamped brass UNI-EN 12165
Pump shaft	Stainless steel AISI 304
Mechanical seal	Carbon - Ceramics

MOTOR

The control motors are asynchronous, squirrel cage-type, closed, with external ventilation.

- Incorporated motor protection and capacitor always on, for single-phase models
- The motor protection for three-phase models must be installed by the customer. Equipment compliant with current standards should be used
- Class of insulation F
- Service S1
- Degree of protection IP 44
- Terminal board protection IP 54.

ELECTROBOMBAS CENTRÍFUGAS MONOIMPULSOR 3"

Las electrobombas centrifugas con monoimpulsor de alta capacidad de la serie KL han sido proyectadas para bombear líquidos limpios sin partes abrasivas, sin cuerpos sólidos en suspensión, que no sean explosivos ni agresivos para los materiales de la bomba.

- Temperatura del líquido hasta 35 °C para uso doméstico (CEI EN 60335-2-41) o 90 °C para otros usos y temperatura ambiente hasta 40 °C
- Caudal hasta 72 m³/h
- Alturas hasta ~ 17 m.

CARACTERÍSTICAS DE CONSTRUCCIÓN

Cuerpo de bomba	Fundición gris G20 con tratamiento contra-corrosión
Soporte	Fundición gris G20 con tratamiento contra-corrosión
Rodete	De latón UNI-EN 12165
Eje de la bomba	Acero Inox AISI304
Cierre mecánico	Cerámica - Grafito

MOTOR

Los motores de accionamiento son asincrono de jaula de ardilla cerrados, ventilados externamente.

- Para los modelos monofásicos, protección térmica y condensador incorporado
- Para los modelos trifásicos se encarga el usuario de la protección del motor y se recomienda un equipo de acuerdo con las normas vigentes
- Aislamiento de Clase F
- Funcionamiento S1
- Protección IP44
- Protección IP54 para el terminal.

50 Hz - min⁻¹ ~ 2900

TIPO TYPE		Potenza nominale Nominal power		Potenza assorbita Input power [W]		Condensatore Capacitor 450 V max	Corrente assorbita Input current [A]			Portata - Capacity														
Monofase Single-phase	Trifase Three-phase	kW	HP	a	b	[μF]	1~230V	3~230V	3~400V	Q [m ³ /h]	0	12	15	18	21	24	27	30	33	36	42	48	60	
a	b									Q [l/1']	0	200	250	300	350	400	450	500	550	600	700	800	1000	
													Prevalenza (m C.A.) Total head (m W.C.)											
													H [m]											
KL 150 M	KL 150 T	1,1	1,5	2200	2180	31,5	9,2	7,3	3,8	13,5	12,7	12,4	12,0	11,6	11,1	10,6	10	9,3	8,6	7	5,2			
KL 200 M	KL 200 T	1,47	2	2400	2180	36	9,8	7,9	4,1	14,9	14,5	14,2	13,8	13,6	13,3	12,8	12,3	11,5	10,9	8,9	6,6			
KL 300 M	KL 300 T	2,2	3	2980	2920	55	13,1	9,6	4,9	17,1	16,5	16,2	15,9	15,6	15,2	14,8	14,3	13,8	13,3	12,0	10,6	7,3		

a) ~ Monofase 230 V

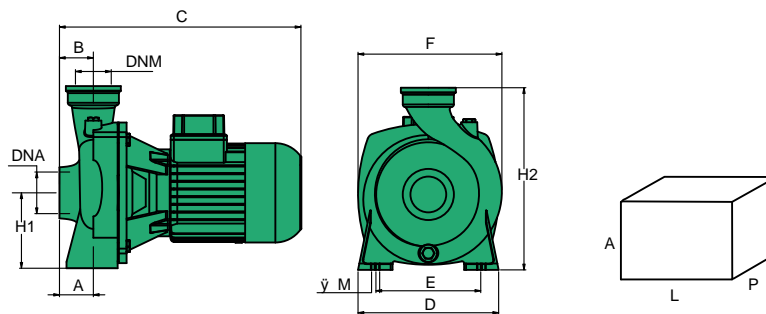
b) ~ Trifase 230/400 V

60 Hz - min⁻¹ ~ 3400

TIPO TYPE		Potenza nominale Nominal power		Potenza assorbita Input power [W]		Condensatore Capacitor 450 V max	Corrente assorbita Input current [A]			Portata - Capacity														
Monofase Single-phase	Trifase Three-phase	kW	HP	a	b	[μF]	1~220V	3~220V	3~380V	Q [m ³ /h]	0	12	15	18	21	24	27	30	33	36	42	48	60	
a	b									Q [l/1']	0	200	250	300	350	400	450	500	550	600	700	800	1000	
													Prevalenza (m C.A.) Total head (m W.C.)											
													H [m]											
KL 150 M	KL 150 T	1,1	1,5	2200	1940	36	10,1	6,9	3,8	12,2	11,3	11,2	11,1	10,9	10,5	10	9,5	8,9	8,2	6,7	4,6			
KL 200 M	KL 200 T	1,47	2	2520	2150	45	11,6	7,9	4,5	14,8	14,3	14,1	13,8	13,6	13,2	12,7	12,1	11,5	10,8	9,1	7			
KL 300 M	KL 300 T	2,2	3	3220	2930	55	14,7	8,9	5,1	17,9	16,5	16,1	15,6	15,2	14,6	14,1	13,5	12,9	12,2	10,8	8,8	5,7		

a) ~ Monofase 220 V

b) ~ Trifase 220/380 V



TIPO TYPE	DIMENSIONI [mm] DIMENSIONS [mm]												IMBALLO [mm] PACKING [mm]			PESO WEIGHT [kg]
	A	B	C	D	E	F	∅ M	H1	H2	DNA	DNM	A	L	P		
KL 150	40	80	409	225	160	230	11	118	310	3"	3"	350	450	250	29,1	
KL 200	40	80	421	225	160	230	11	118	310	3"	3"	350	450	250	30,3	
KL 300	40	80	421	225	160	230	11	118	310	3"	3"	350	450	250	31,4	

min⁻¹ ~ 2900

min⁻¹ ~ 3400

