

JET

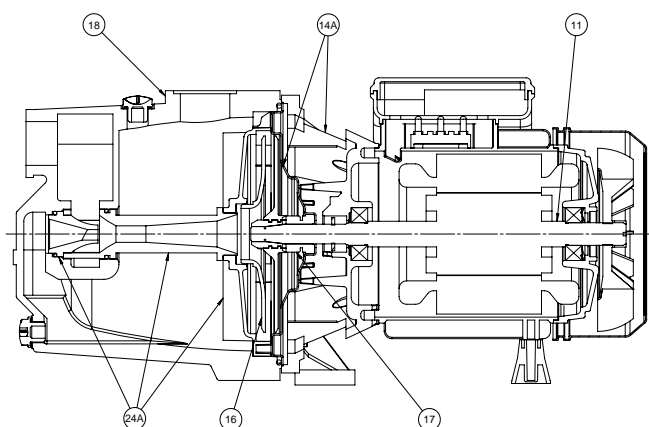
autoadescante



APPLICATIONS



NOMENCLATURA PARTI DI RICAMBIO SPARE PARTS LIST NOMENCLATURE PIECES DE RECHANGE NOMENCLATURA REPUESTOS



Albero con rotore – Pump shaft + rotor Arbre + rotor – Eje rotor	11
Kit supporto – Motor bracket kit Kit support – Kit soporte	14A
Girante – Impeller Turbine – Impulsor	16
Tenuta meccanica – Mechanical seal Garniture mécanique – Cierre mecánico	17
Corpo pompa – Pump body Corp de pompe – Cuerpo bomba	18
Ugello, venturi e diffusore – Diffuser, Nozze and Venturi Gicleur, venturi et diffuseur – Tobera, venturi y difusor	24A

ELETTROPOMPE CENTRIFUGHE AUTOADESCANTI

Le elettropompe centrifughe autoadescenti serie JET sono state progettate per aspirare acque pulite da pozzi anche se miscelate a gas.

- Aspirazione fino a 8-9 m di profondità
- Temperatura del liquido fino a 35 °C per uso domestico (CEI EN 60335-2-41) o 60 °C per altri usi e temperatura ambiente fino a 40 °C
- Portate fino a ~ 9.5 m³/h
- Prevalenze fino a ~ 60 m

CARATTERISTICHE COSTRUTTIVE

Corpo pompa	Ghisa G20 con trattamento anticorrosione
Supporto motore	Alluminio pressofuso UNI 5076 (ghisa per JET 152-302)
Diffusore, Ugello e Venturi Girante	Tecnopolimero Tecnopolimero (ottone stampato UNI-EN 12165 per JET 152-302)
Albero pompa	acciaio inox AISI 420F (AISI 304 per JET 152-302)
Tenuta meccanica	Carbone - Ceramica

MOTORE

I motori di comando sono del tipo asincrono a gabbia di scoiattolo chiusi, a ventilazione esterna.

- Motoprotettore incorporato e condensatore permanentemente inserito per i tipi monofasi
- La protezione del motore nella versione trifase è a cura del cliente e si raccomandano apparecchiature in accordo con le norme vigenti
- Isolamento classe F
- Servizio S1
- Grado di protezione IP 44
- Protezione morsettiera IP 54

ÉLECTROPOMPES CENTRIFUGES AUTOAMORÇANTES

Les électropompes centrifuges autoamorçantes série JET ont été conçues pour aspirer des eaux propres de puits même mélangées à du gaz.

- Aspiration jusqu'à 8-9 m de profondeur
- Température du liquide jusqu'à 35 °C pour utilisation domestique (CEI EN 60335-2-41) ou 60 °C pour d'autres utilisations et température ambiante jusqu'à 40 °C
- Plage d'utilisation jusqu'à ~ 9.5 m³/h
- Hauteur manométrique jusqu'à ~ 60 m.

CARACTERISTIQUES DE CONSTRUCTION

Corps de pompe	En fonte G20 avec traitement anti-corrosion
Lanterne	Fonderie d'aluminium sous pression UNI 5076 (en fonte pour JET 152-302)
Diffuseur et groupe venturi	Techonopolymère
Turbine	Techonopolymère (laiton étampé UNI-EN 12165 pour JET 152-302)
Abre de pompe	acier inox AISI 420F (AISI 304 pour JET 152-302)
Garniture mécanique	Carbone - Céramique

MOTOR

Les moteurs sont asynchrones à cage d'écureuil fermés à ventilation extérieure monofásicos.

- Pour le modèles monophasé son avec protection thermique et condensateur connecté en permanence
- Pour les modèles triphasés, la protection est à la charge de l'utilisateur. A recommandé l'équipement conformément à la réglementation
- A Classe d'isolation F
- Service S1
- Protection IP44
- Protection IP54 dans le terminal.

SELF-PRIMING CENTRIFUGAL ELECTRIC PUMPS

The self-priming centrifugal electric pumps series JET have been designed to pump clean water from wells, even if mixed with gas.

- Maximum suction up to 8-9 m
- Liquid temperature not higher than 35 °C for domestic use (CEI EN 60335-2-41) or 60 °C for other use, while the ambient temperature must not be higher than 40 °C
- Flow rate up to ~ 9.5 m³/h
- Heads up to ~ 60 m

TECHNICAL FEATURES

Pump body	Cast iron G20 with anti-corrosive coating
Motor bracket	In die casting aluminium UNI 5076 (cast iron for JET 152-302)
Diffuser, Nozzle & Venturi tube	Techno-polymer
Impeller	Techno-polymer (stamped brass UNI-EN 12165 JET 152-302)
Pump shaft	Stainless steel AISI 420F (AISI 304 for JET 152-302)
Mechanical seal	Carbon - Ceramics

MOTOR

The control motors are asynchronous, squirrel cage-type, closed, with external ventilation.

- Incorporated motor protection and capacitor always on, for single-phase models
- The motor protection for three-phase models must be installed by the customer. Equipment compliant with current standards should be used
- Class of insulation F
- Service S1
- Degree of protection: IP 44
- Terminal board protection IP 54

ELECTROBOMBAS CENTRÍFUGAS AUTOCEBANTES

Las electrobombas centrifugas autocebantes serie JET han sido proyectadas para aspirar aguas limpias desde pozos aun en el caso de que éstas estén mezcladas con gas.

- Aspiración hasta 8-9 m de profundidad
- Temperatura del líquido hasta 35 °C para uso doméstico (CEI EN 60335-2-41) o 60 °C para otros usos y temperatura ambiente hasta 40 °C
- Caudal hasta ~ 9.5 m³/h
- Alturas hasta ~ 60 m.

CARACTERÍSTICAS DE CONSTRUCCIÓN

Cuerpo de bomba	Fundición gris G20 con tratamiento contra-corrosión
Soporte	Fundición de aluminio UNI 5076 (para las JET 152-302)
Diffusores y el grupo venturi	Tecnopolimero
Rodete	Tecnopolimero (De latón UNI-EN 12165 para las JET 152-302)
Eje de la bomba	Acero Inox AISI420F (AISI 304 para las JET 152-302)
Cierre mecánico	Cerámica - Grafito

MOTOR

Los motores de accionamiento son asincrono de jaula de ardilla cerrados, ventilados externamente.

- Para los modelos monofásicos, protección térmica y condensador incorporado
- Para los modelos trifásicos se encarga el usuario de la protección del motor y se recomienda un equipo de acuerdo con las normas vigentes
- Aislamiento de Clase F
- Funcionamiento S1
- Protección IP44
- Protección IP54 para el terminal.

50 Hz - min⁻¹ ~ 2900

TIPO TYPE		Potenza nominale Nominal power		Potenza assorbita Input power [W]		Condensatore Capacitor 450 V max	Corrente assorbita Input current [A]			Portata - Capacity																
Monofase Single-phase	Trifase Three-phase	kW	HP	a	b	[µF]	1~230V	3~230V	3~400V	Q [m ³ /h]	0	0,6	1,2	1,8	2,4	3	3,6	Q [l/1']	0	10	20	30	40	50	60	
a	b									Prevalenza (m C.A.) Total head (m W.C.)																
JET 61 M	-	0,44	0,6	600	-	12,5	2,6	-	-	H [m]	35,0	28,6	22,3	18,9	13,8	4,7										
JET 81 M	JET 81 T	0,59	0,8	660	610	14	3	2,2	1,4		37,2	30,6	24,6	20,6	16,0	6,6										
JET 82 M	-	0,59	0,8	820	-	14	3,7	-	-		45,0	38,0	31,0	26,0	20,0	10										
JET 101 M	JET 101 T	0,74	1	980	940	16	4,55	4,1	2,4		46,9	40,3	34,6	29,6	25,6	22,3	19,9									
JET 102 M	JET 102 T	0,74	1	1040	1050	20	4,8	4	2,3		49,5	43,4	37,9	33,0	28,9	25,4	22,6									
JET 122 M	JET 122 T	0,88	1,2	1130	1180	25	5,1	7,6	4,8		54,0	48,3	43,6	38,3	33,5	28,7	24,2									
JET 124 M	JET 124 T	0,88	1,2	1260	1280	25	5,7	5,5	3,2		49,7	46,0	42,4	39,0	35,7	32,5	29,4									

TIPO TYPE		Potenza nominale Nominal power		Potenza assorbita Input power [W]		Condensatore Capacitor 450 V max	Corrente assorbita Input current [A]			Portata - Capacity															
Monofase Single-phase	Trifase Three-phase	kW	HP	a	b	[µF]	1~230V	3~230V	3~400V	Q [m ³ /h]	0	1,2	3	6	7,2	8,4	9,6	Q [l/1']	0	20	50	100	120	140	160
a	b									Prevalenza (m C.A.) Total head (m W.C.)															
JET 152 M	JET 152 T	1,1	1,5	1890	1820	31,5	9	6	3,5	H [m]	45,0	42,0	36,0	27,0	21,0	18									
JET 202 M	JET 202 T	1,47	2	2380	2190	36	11	7,3	4,2		54,0	49,5	43,0	33,0	29,5	27	23								
JET 302 M	JET 302 T	2,2	3,0	2670	2660	50	12,0	8,7	5		60,0	55,0	48,0	38,0	34,0	29,5	27,0								

a) ~ Monofase 230 V

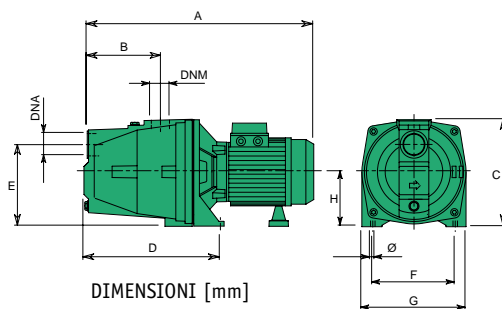
b) ~ Trifase 230/400 V

60 Hz - min⁻¹ ~ 3400

TIPO TYPE		Potenza nominale Nominal power		Potenza assorbita Input power [W]		Condensatore Capacitor 450 V max	Corrente assorbita Input current [A]				Portata - Capacity															
Monofase Single-phase	Trifase Three-phase	kW	HP	a	b	[µF]	1~115 V	1~220 V	3~220 V	3~380 V	Q [m ³ /h]	0	0,6	1,2	1,8	2,4	3	3,6	Q [l/1']	0	10	20	30	40	50	60
a	b										Prevalenza (m C.A.) Total head (m W.C.)															
JET 61 M	-	0,44	0,6	620	-	14	6,4	3	-	-	H [m]	33,3	27,2	21,2	18,0	13,1	4,4									
JET 81 M	-	0,59	0,8	670	-	16	7	3,3	-	-		35,3	29,1	23,4	19,6	15,2	6,6									
JET 82 M	-	0,59	0,8	835	-	16	8	4	-	-		42,8	36,1	29,5	24,7	19,0	9,5									
JET 101 M	JET 101 T	0,74	1	1000	960	20	10,3	4,6	3	1,6		44,6	38,3	32,9	28,1	24,3	21,2	18,9								
JET 102 M	JET 102 T	0,74	1	1035	1060	20	11,0	5,5	3,9	2,2		47,0	41,2	36,0	31,4	27,5	24,1	21,5								
JET 122 M	JET 122 T	0,88	1,2	1150	1200	25	12,0	6,0	4,9	2,6		51,3	45,9	41,4	36,4	31,8	27,3	23,0								
JET 124 M	JET 124 T	0,88	1,2	1260	1380	25	-	7,0	3,6	2,1		50,4	47,2	43,5	40,4	35,1	30,4	29,2								

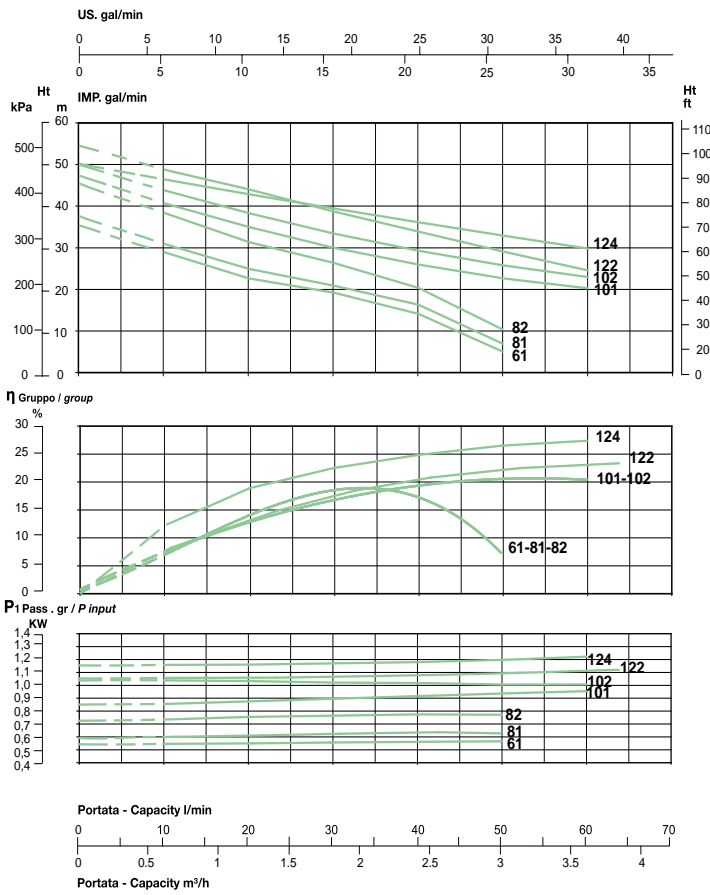
a) ~ Monofase 115/220 V

b) ~ Trifase 220/380 V



TIPO TYPE	DIMENSIONI [mm] DIMENSIONS [mm]											IMBALLO [mm] PACKING [mm]			PESO WEIGHT [kg]
	A	B	C	D	E	F	G	Ø	H	DNA	DNM	A	L	P	
JET 61	380	110	195	195	155	140	180	9	95	1"	1"	250	190	440	10
JET 81	380	110	195	195	155	140	180	9	95	1"	1"	250	190	440	10,2
JET 82	420	122	210	225	160	140	180	9	95	1"	1"	250	190	440	13
JET 101	410	110	210	195	155	140	180	9	95	1"	1"	250	190	440	14,7
JET 102	420	122	210	225	160	140	180	9	95	1"	1"	250	190	440	15,7
JET 122	420	122	210	225	160	140	180	9	95	1"	1"	250	190	440	16,1
JET 124	420	122	210	225	160	140	180	9	95	1"	1"	250	190	440	16,2
JET 152	520	160	235	285	180	180	230	11	120	1" 1/2 G	1" 1/4 G	280	250	600	29,4
JET 202	520	160	235	285	180	180	230	11	120	1" 1/2 G	1" 1/4 G	280	250	600	31,2
JET 302 M	567	160	235	285	180	180	230	11	120	1" 1/2 G	1" 1/4 G	280	250	600	36,1
JET 302 T	567	160	235	285	180	180	230	11	120	1" 1/2 G	1" 1/4 G	280	250	600	32,4

min⁻¹ ~ 2900



min⁻¹ ~ 3400

