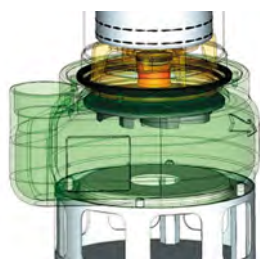


DVX

sommersibili per acque reflue



Sistema di adescamento sicuro
Servizio continuo parzialmente sommersa
Connettore estraibile a tenuta stagna con innesto rapido

Anti air-lock system
Continuous duty partially submerged
Quick cable coupling watertight connector

Système d'amorçage sûr
Service continu partiellement immergé
Connecteur extractible étanche avec accrochage rapide

Sistema de cebado seguro
Servicio continuo parcialmente sumergida
Conector extraíble estanco de acoplamiento rápido



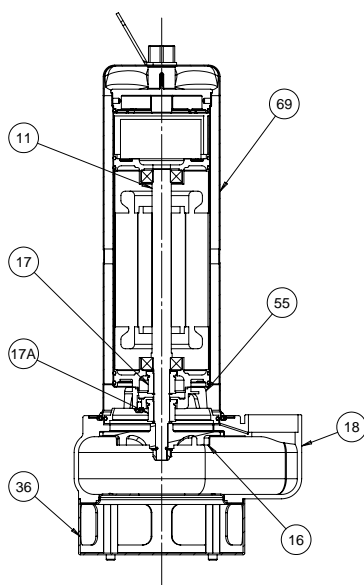
Alte prestazioni
High performance
Performances élevées
Altas prestaciones



APPLICATIONS



NOMENCLATURA PARTI DI RICAMBIO SPARE PARTS LIST NOMENCLATURE PIÈCES DE RECHANGE NOMENCLATURA REPUESTOS



Albero con rotore – Pump shaft + rotor Arbre + rotor – Eje rotor	11
Girante – Impeller Turbine – Impulsor	16
Tenuta meccanica – Mechanical seal Garniture mécanique – Cierre mecánico	17
Tenuta meccanica inferiore – Mechanical seal Garniture mécanique inférieur – Cierre mecánico inferior	17A
Corpo pompa – Pump body Corp de pompe – Cuerpo bomba	18
Base filtro – Filter base Base filtre – Filtro básico	36
Supporto tenuta – Seal support Support garniture – Soporte cierre	55
Camicia – Cover Chemise – Camisa	69

ELETTROPOMPE SOMMERGIBILI PER DRENAGGIO

Le elettropompe sommergibili con girante a vortice della serie DVX sono state progettate per pompare liquidi sporchi, anche con corpi solidi in sospensione con un Ø massimo di 50 mm, non esplosivi e chimicamente non aggressivi per i materiali della pompa. Temperatura max. 35 °C (CEI EN 60335-2-41).

CARATTERISTICHE COSTRUTTIVE

Corpo motore e coperchio con manico	Acciaio inox AISI 304
Corpo pompa	Ghisa G20 con trattamento anticorrosione
Girante	Ghisa G20 con trattamento anticorrosione
Albero pompa	Acciaio inox AISI 304
Tenuta meccanica lato pompa	Carburo di silicio-allumina
Tenuta meccanica lato motore	Graffite - allumina
Connettore estraibile a tenuta stagna	con innesto rapido
Cavo di alimentazione	10 m H07RN-F

MOTORE

- Motore ad induzione a due poli, riavvolgibile
- Protezione IP68
- Isolamento classe F
- Alimentazione monofase con motoprotettore incorporato e condensatore permanentemente inserito
- Alimentazione trifase con protezione obbligatoria a cura dell'utente.
- Servizio continuo

A RICHIESTA:

Versione monofase automatica con galleggiante flottante (AUT).
 Portagomma Ø 60 in ottone.

ÉLECTROPOMPES SUBMERSIBLES POUR EAUX USÉES

Les électropompes submersibles à roue vortex de la série DVX ont été conçues pour pomper des liquides sales, même avec des corps solides en suspension avec un Ø maximum de 50 mm, non explosifs et chimiquement non agressifs pour les matériaux de la pompe. Température max. 35 °C (CEI EN 60335-2-41).

CARACTERISTIQUES DE CONSTRUCTION

Carcasse moteur et le couvercle avec la poignée	Acier inox AISI 304
Corps de pompe	En fonte G20 avec traitement anti-corrosion
Turbine	En fonte G20 avec traitement anti-corrosion
Abre de pompe	Acier inox AISI 304
Garniture mécanique partie pompe	Carbure de silicium-carbure de silicium
Garniture mécanique partie moteur	En graphite - alumina
Connecteur étanche extractible avec attache rapide	
Câble d'alimentation	10 m H07RN-F

MOTOR

- Motore à induction à deux pôles rebobinabile, raffreddato per il liquido pompato
- Protezione IP68
- Classe d'isolazione F
- Le modelli monofasici sono con protezione termica e condensatore connesso in permanenza
- Per i modelli trifasici, la protezione è a carico dell'utente. Si raccomanda l'equipaggiamento conformemente alla regolamentazione
- Servizio S1

SUR DEMANDE:

Version Monofasée avec flotteur automatique.
 Raccord Ø 50 en laiton.

SUBMERSIBLE DRAINING ELECTRIC PUMPS

The submersible draining electric pump with vortex impeller series DVX have been designed for pumping dirty liquids, non-explosive or chemically aggressive for the pump's materials, either containing suspended solids max Ø 50 mm. 35 °C (CEI EN 60335-2-41).

TECHNICAL FEATURES

Motor body and cover with handle	Stainless steel AISI 304
Pump body	Cast iron G20 with anti-corrosive coating
Impeller	Cast iron G20 with anti-corrosive coating
Pump shaft	Stainless steel AISI 304
Pump's side mechanical seal	Silicon carbide- alumina
Motor's side seal	Graphite - alumina
Quick cable coupling watertight connector	
Feeding cable	10 m H07RN-F

MOTOR

- Two poles induction rewindable motor
- Protection IP 68
- Class F insulation
- Single-phase feeding with incorporated motor protector and capacitor permanently connected
- Three-phase feeding with compulsory protection to be provided by the user
- Continuous duty

ON REQUEST:

Single-phase automatic version with float switch (AUT).
 Brass hose connector Ø 60 mm.

ELECTROBOMBAS SUMERGIBLES PARA AGUAS RESIDUALES

Las electrobombas sumergibles con impulsor de torbellino de la serie DVX han sido proyectadas para bombear líquidos sucios incluso con cuerpos sólidos en suspensión con un Ø máximo de 50 mm, no explosivos y químicamente no agresivos para los materiales de la bomba. Temperatura max. 35 °C (CEI EN 60335-2-41).

CARACTERÍSTICAS DE CONSTRUCCIÓN

Cuerpo de motor y tapa con el mango	Acero Inox AISI304
Cuerpo de bomba	Fundición gris G20 con tratamiento contra-corrosión
Rodete	Fundición gris G20 con tratamiento contra-corrosión
Eje de la bomba	Acero Inox AISI304
Cierre mecánico lado bombas	Carburo de silicio y alúmina
Cierre mecánico lado motor	En grafito y alúmina
Conector extraíble impermeable con cierre rápido	
Cable de alimentación	10 mt H07RN-F

MOTOR

- Motor a inducción de dos polos rebobinables, enfriado por el líquido bombeado
- Protección IP68
- Aislamiento de clase F
- Para los modelos monofásicos, protección térmica y condensador incorporado
- Para los modelos trifásicos de la protección se encarga el usuario y el equipo recomendado de acuerdo con las normas
- Funcionamiento S1

BAJO DEMANDA:

Version Monofásico con interruptor de nivel automático (AUT).
 ajuste de Ø 50 en latón

50 Hz

TIPO TYPE		Potenza nominale Nominal power		Potenza assorbita Input power [W]		Condensatore Capacitor 450 V max	Corrente assorbita Input current [A]		Portata - Capacity													
Monofase Single-phase	Trifase Three-phase	kW	HP	a	b		[μF]	1~230V	3~400V	Q [m ³ /h]	0	3	6	9	12	15	18	21	24	27	30	
a	b								Prevalenza (m C.A.) Total head (m W.C.)													
DVX 120	DVX 120	0,88	1,2	1550	1570	25	7,2	3,3	H [m]	9,8	8,8	7,9	7,0	6,1	5,3	4,6	3,9	3,2				
DVX 150	DVX 150	1,1	1,5	1700	1680	30	7,8	3,5	H [m]	12,4	11,3	10,2	9,2	8,1	7,1	6,1	5,1	4,2	3,2			
DVX 200	DVX 200	1,47	2	2430	2350	45	10,9	4,4	H [m]	15,2	13,9	12,7	11,5	10,4	9,4	8,4	7,1	6,4	5,3	4,7		

a) ~ Monofase 230 V

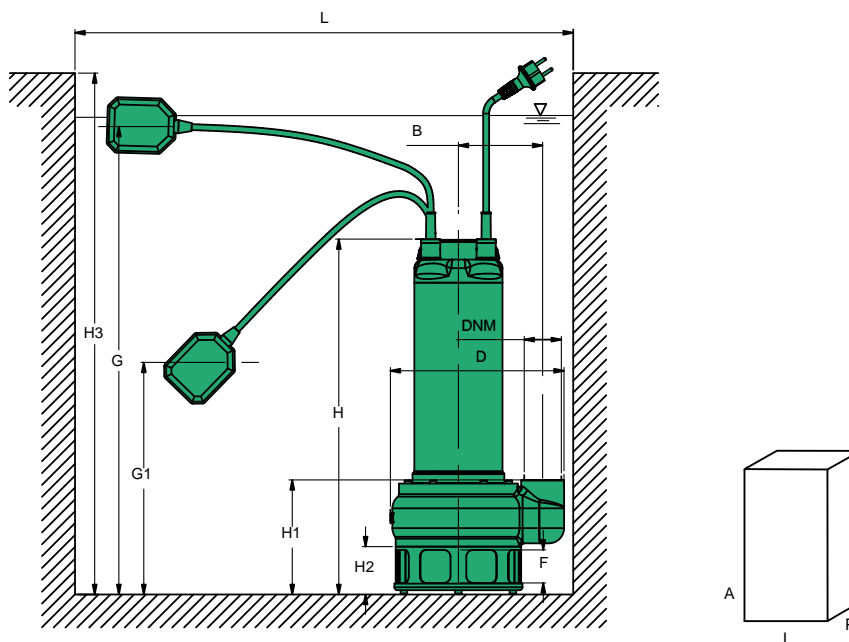
b) ~ Trifase 400 V

60 Hz

TIPO TYPE		Potenza nominale Nominal power		Potenza assorbita Input power [W]		Condensatore Capacitor 450 V max	Corrente assorbita Input current [A]		Portata - Capacity													
Monofase Single-phase	Trifase Three-phase	kW	HP	a	b		[μF]	1~220 V	3~380 V	Q [m ³ /h]	0	3	6	9	12	15	18	21	24	27	30	
a	b								Prevalenza (m C.A.) Total head (m W.C.)													
DVX 120	DVX 120	0,88	1,2	1800	1300	25	8,4	2,9	H [m]	10,0	7,9	7,0	6,2	5,4	4,6	3,7	2,7					
DVX 150	DVX 150	1,1	1,5	2300	1640	30	10,9	3,5	H [m]	12,7	11,2	9,8	8,5	7,5	6,6	5,6	4,4	3,4	2,2			
DVX 200	DVX 200	1,47	2	2800	1900	40	13	4,3	H [m]	15,1	13,8	12,6	11,4	10,2	9,1	7,8	6,7	5,4	4,1	3,1		

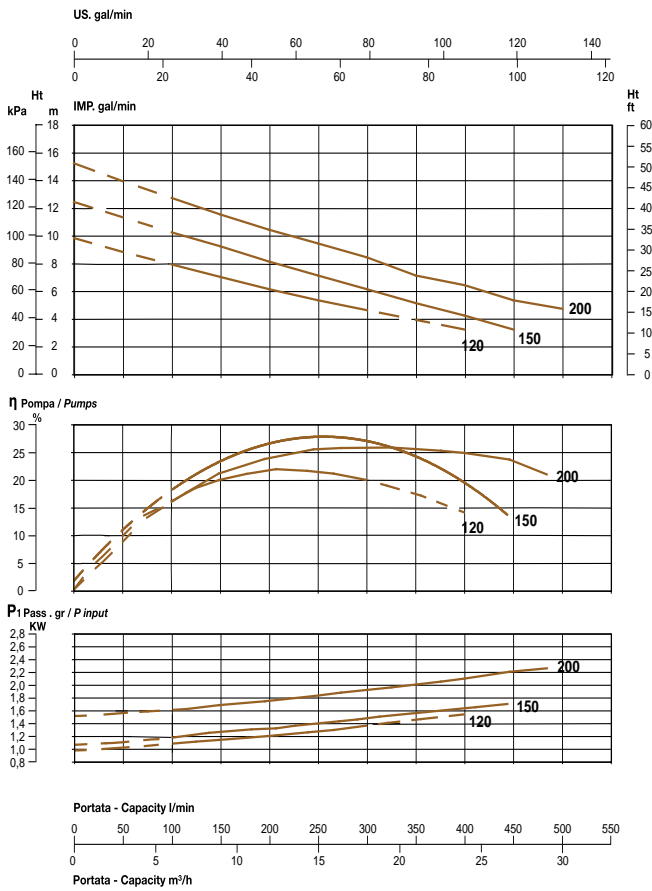
a) ~ Monofase 230 V

b) ~ Trifase 230/400 V



TIPO TYPE	DIMENSIONI [mm] DIMENSIONS [mm]										IMBALLO [mm] PACKING [mm]			PESO WEIGHT [kg]		
	H	H1	H2	B	D	F	G	G1	L	H3	DNM	A	L		P	
DVX 120	545	167	67	160	270	50				600X600	650	2"	700	320	250	23,5
DVX 120 AUT	545	167	67	160	270	50	570	270		600X600	650	2"	700	320	250	21,3
DVX 150	545	167	67	160	270	50				600X600	650	2"	700	320	250	24
DVX 150 AUT	545	167	67	160	270	50	570	270		600X600	650	2"	700	320	250	21,8
DVX 200	600	167	67	160	270	50				600X600	650	2"	700	320	250	26,2
DVX 200 AUT	600	167	67	160	270	50	625	325		600X600	650	2"	700	320	250	23,4

min⁻¹ ~ 2900



min⁻¹ ~ 3400

