

DVJ

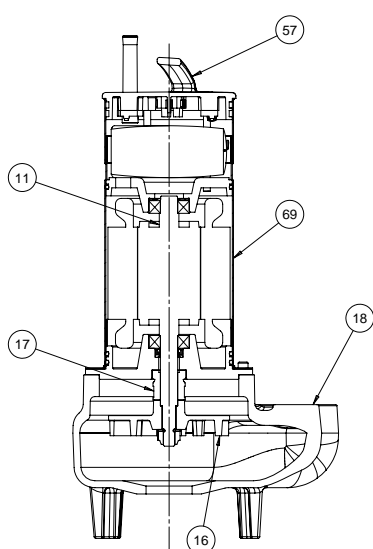
sommersibili per acque reflue



APPLICATIONS



NOMENCLATURA PARTI DI RICAMBIO SPARE PARTS LIST NOMENCLATURE PIECES DE RECHANGE NOMENCLATURA REPUESTOS



Albero con rotore – Pump shaft + rotor Arbre + rotor – Eje rotor	11
Girante – Impeller Turbine – Impulsor	16
Tenuta meccanica – Mechanical seal Garniture mécanique – Cierre mecánico	17
Corpo pompa – Pump body Corp de pompe – Cuerpo bomba	18
Manico – Handle Poignée – Manejar	57
Camicia – Cover Chemise – Camisa	69

ELETTROPOMPE SOMMERGIBILI PER ACQUE REFLUE

Le elettropompe sommergibili con girante a vortice della serie DVJ sono state progettate per pompare liquidi sporchi, anche con corpi solidi in sospensione con un Ø massimo di 40 mm, non esplosivi e chimicamente non aggressivi per i materiali della pompa. Temperatura max. 35 °C (CEI EN 60335-2-41).

CARATTERISTICHE COSTRUTTIVE

Corpo motore	Acciaio inox AISI 304
Corpo pompa	Ghisa G20 con trattamento anticorrosione
Girante	Ghisa G20 con trattamento anticorrosione
Albero pompa	Acciaio inox AISI 420
Tenuta meccanica lato pompa	Carbone - ceramica
Tenuta lato motore	A labbro in NBR
Cavo di alimentazione	10 m H07RN-F

MOTORE

- Motore ad induzione a due poli, riavvolgibile
- Protezione IP68
- Isolamento classe F
- Alimentazione monofase con motoprotettore incorporato e condensatore permanentemente inserito.
- Alimentazione trifase con protezione obbligatoria a cura dell'utente.
- Servizio continuo se completamente sommersa.

A RICHIESTA:

Versione monofase automatica con galleggiante flottante (AUT). Portagomma Ø 50 in ottone.

SUBMERSIBLE ELECTRIC WASTEWATER PUMPS

The submersible draining electric pump with vortex impeller series DVJ have been designed for pumping dirty liquids, non-explosive or chemically aggressive for the pump's materials, either containing suspended solids max Ø 40 mm. Temperatures not higher 35 °C (CEI EN 60335-2-41).

TECHNICAL FEATURES

Motor body	Stainless steel AISI 304
Pump body	Cast iron G20 with anti-corrosive coating
Impeller	Cast iron G20 with anti-corrosive coating
Pump shaft	Stainless steel AISI 420
Pump's side mechanical seal	Carbon - ceramics
Motor's side seal	Lip ring in NBR
Feeding cable	10 m H07RN-F

MOTOR

- Two poles induction rewindable motor
- Protection IP 68
- Class F insulation
- Single-phase feeding with incorporated motor protector and capacitor permanently connected.
- Three-phase feeding with compulsory protection to be provided by the user.
- Continuous duty if completely submerged.

ON REQUEST:

Single-phase automatic version with float switch (AUT). Brass hose connector Ø 50 mm.

ÉLECTROPOMPES SUBMERSIBLES POUR EAUX USÉES

Les électropompes submersibles à roue vortex de la série DVJ ont été conçues pour pomper des liquides sales, même avec des corps solides en suspension avec un Ø maximum de 40 mm, non explosifs et chimiquement non agressifs pour les matériaux de la pompe. Température max. 35 °C (CEI EN 60335-2-41).

CARACTERISTIQUES DE CONSTRUCTION

Carcasse moteur	Acier inox AISI 304
Corps de pompe	En fonte G20 avec traitement anti-corrosion
Turbine	En fonte G20 avec traitement anti-corrosion
Abre de pompe:	Acier inox AISI 420
Garniture mécanique partie pompe	Carbone - Céramique
Garniture partie moteur	à lèvres en élastomère
Câble d'alimentation	10 m H07RN-F

MOTOR

- Moteur à induction à deux pôles rebobinable, refroidi par le liquide pompé
- Protection IP68
- Classe d'isolation F
- Le modèles monophasé son avec protection thermique et condensateur connecté en permanence
- Pour les modèles triphasés, la protection est à la charge de l'utilisateur. A recommandé l'équipement conformément à la réglementation
- Service S1

SUR DEMANDE:

Version Monophasée avec flotteur automatique (AUT). Raccord Ø 50 en laiton.

ELECTROBOMBAS SUMERGIBLES PARA AGUAS RESIDUALES

Las electrobombas sumergibles con impulsor de torbellino de la serie DVJ han sido proyectadas para bombear líquidos sucios incluso con cuerpos sólidos en suspensión con un Ø máximo de 40 mm, no explosivos y químicamente no agresivos para los materiales de la bomba. Temperatura max. 35 °C (CEI EN 60335-2-41).

CARACTERISTICAS DE CONSTRUCCIÓN

Cuerpo de motor	Acero Inox AISI304
Cuerpo de bomba	Fundición gris G20 con tratamiento contra-corrosión
Rodete	Fundición gris G20 con tratamiento contra-corrosión
Eje de la bomba	Acero Inox AISI 420
Cierre mecánico lado bombas	Cerámica-grafito
Cierre lado motor	Anillo de cierre en NBR
Cable de alimentación	10 mt H07RN-F

MOTOR

- Motor a induction de dos poles rebobinables, enfriado por el líquido bombeado
- Protección IP68
- Aislamiento de clase F
- Para los modelos monofásicos, protección térmica y condensador incorporado
- Para los modelos trifásicos de la protección se encarga el usuario y el equipo recomendado de acuerdo con las normas
- Funcionamiento S1

BAJO DEMANDA:

Versión Monofásico con interruptor de nivel automático (AUT). Ajuste de Ø 50 en latón.

50 Hz

TIPO TYPE		Potenza nominale Nominal power		Potenza assorbita Input power [W]		Condensatore Capacitor 450 V max	Corrente assorbita Input current [A]		Portata - Capacity																				
Monofase Single-phase	Trifase Three-phase	kW	HP	a	b	[μF]	1~230V	3~400V	Q [m ³ /h]	0	3	6	9	12	15	18	21	24	Q [l/1']	0	50	100	150	200	250	300	350	400	
a	b								Prevalenza (m C.A.) Total head (m W.C.)																				
DVJ 100 M	-	0,74	1	980	-	20	4,6	-	H [m]	8,2	6,9	6,0	5,0	3,9	2,6	1,4													
DVJ 120 M	DVJ 120 T	0,89	1,2	1500	1510	25	6,8	2,9		9,9	8,8	7,7	6,8	5,9	5,1	4,1	3,3	2,0											

a) ~ Monofase 230 V

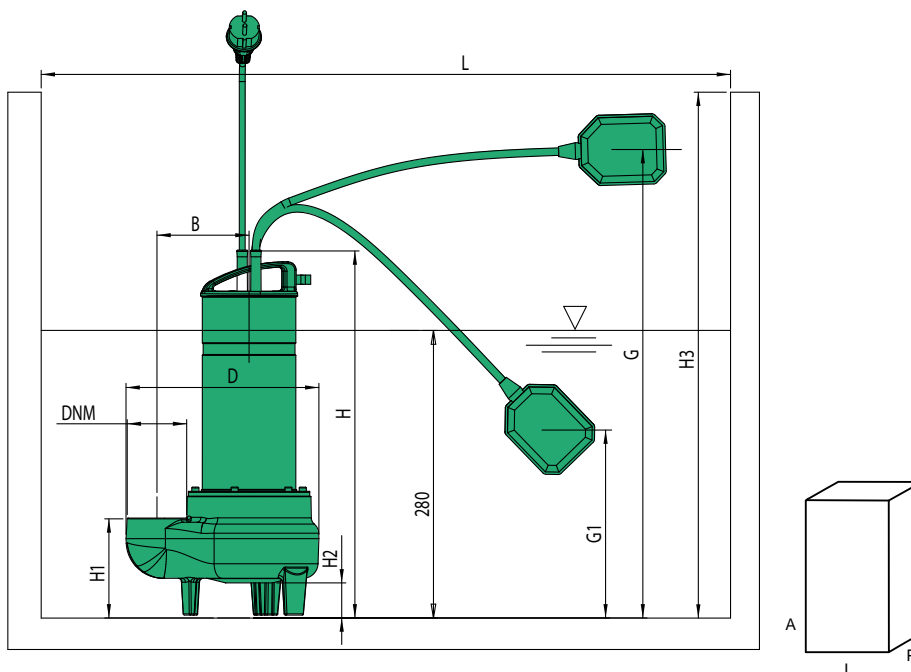
b) ~ Trifase 400 V

60 Hz

TIPO TYPE		Potenza nominale Nominal power		Potenza assorbita Input power [W]		Condensatore Capacitor 450 V max	Corrente assorbita Input current [A]		Portata - Capacity																			
Monofase Single-phase	Trifase Three-phase	kW	HP	a	b	[μF]	1~ 220 V	3~380 V	Q [m ³ /h]	0	3	6	9	12	15	18	21	24	Q [l/1']	0	50	100	150	200	250	300	350	400
a	b								Prevalenza (m C.A.) Total head (m W.C.)																			
DVJ 100 M	-	0,74	1	1000	-	20	4,8	-	H [m]	7,8	6,6	5,7	4,7	3,7	2,5	1,3												
DVJ 120 M	DVJ 120 T	0,88	1,2	1480	1500	25	6,4	2,7		9,4	8,3	7,4	6,4	5,6	4,8	3,9	3,1	1,9										

a) ~ Monofase 230 V

b) ~ Trifase 400 V



TIPO TYPE	DIMENSIONI [mm] DIMENSIONS [mm]											IMBALLO [mm] PACKING [mm]			PESO WEIGHT [kg]
	H	H1	H2	H3	B	D	F	G	G1	L	DNM	A	L	P	
DVJ 100 AUT	440	120	40	850	120	230	40	700	200	600X600	2"	290	610	250	14,2
DVJ 120	440	120	40	850	120	230	40			600X600	2"	290	610	250	15,6
DVJ 120 AUT	440	120	40	850	120	230	40	700	200	600X600	2"	290	610	250	15,6

min⁻¹ ~ 2900

