

DA

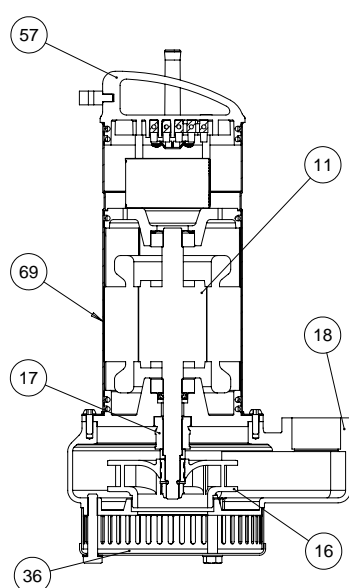
sommersibili per drenaggio



APPLICATIONS



NOMENCLATURA PARTI DI RICAMBIO SPARE PARTS LIST NOMENCLATURE PIECES DE RECHANGE NOMENCLATURA REPUESTOS



Albero con rotore – Pump shaft + rotor **11**
Arbre + rotor – Eje rotor

Girante – Impeller **16**
Turbine – Impulsor

Tenuta meccanica – Mechanical seal **17**
Garniture mécanique – Cierre mecánico

Corpo pompa – Pump body **18**
Corp de pompe – Cuerpo bomba

Manico – Handle **57**
Poignée – Manejar

Camicia – Cover **69**
Chemise – Camisa

Filtro – Filter **36**
Filtre – Filtro

ELETTROPOMPE SOMMERGIBILI PER DRENAGGIO

Le elettropompe sommergibili della serie DA sono particolarmente adatte al sollevamento di liquidi puliti o parzialmente sporchi, anche con corpi solidi in sospensione con un Ø massimo di 4 mm, non esplosivi e chimicamente non aggressivi per i materiali della pompa, senza parti abrasive. Temperatura max. 35 °C (CEI EN 60335-2-41).

CARATTERISTICHE COSTRUTTIVE

Corpo motore	Acciaio inox AISI 304
Corpo pompa	Ghisa G20 con trattamento anticorrosione
Girante	Tecnopolimero
Albero pompa	Acciaio inox AISI 420
Tenuta meccanica lato pompa	Carbone - ceramica
Tenuta meccanica lato motore	A labbro in NBR
Cavo di alimentazione	10 m H07RN-F

MOTORE

- Motore ad induzione a due poli, riavvolgibile
- Protezione IP68
- Isolamento classe F
- Alimentazione monofase con motoprotettore incorporato e condensatore permanentemente inserito.
- Alimentazione trifase con protezione obbligatoria a cura dell'utente.
- Servizio continuo se completamente sommersa.

A RICHIESTA:

Versione monofase automatica con galleggiante flottante (AUT).

SUBMERSIBLE ELECTRIC WASTEWATER PUMPS

The submersible draining electric pump series DA have been designed for pumping clear or slightly dirty liquids, non-explosive or chemically aggressive for the pump's materials, either containing suspended solids max Ø 4 mm, without abrasives parts. Temperatures not higher 35 °C (CEI EN 60335-2-41).

TECHNICAL FEATURES

Motor body	Stainless steel AISI 304
Pump body	Cast iron G20 with anti-corrosive coating
Impeller	Techno-polymer
Pump shaft	Stainless steel AISI 420
Pump's side mechanical seal	Carbon - ceramics
Motor's side seal	Lip ring in NBR
Feeding cable	10 m H07RN-F

MOTOR

- Two poles induction rewindable motor
- Protection IP 68
- Class F insulation.
- Single-phase feeding with incorporated motor protector and capacitor permanently connected.
- Three-phase feeding with compulsory protection to be provided by the user.
- Continuous duty if completely submerged.

ON REQUEST:

Single-phase automatic version with float switch (AUT).

ÉLECTROPOMPES SUBMERSIBLES POUR EAUX USÉES

Les électropompes submersibles de la série DA sont particulièrement adaptées au relèvement de liquides propres ou partiellement sales, même avec des corps solides en suspension avec un Ø maximum de 4 mm, non explosifs et chimiquement non agressifs pour les matériaux de la pompe, sans parties abrasives. Température max. 35 °C. (CEI EN 60335-2-41).

CARACTERISTIQUES DE CONSTRUCTION

Carcasse moteur	Acier inox AISI 304
Corps de pompe	En fonte G20 avec traitement anti-corrosion
Turbine	Technopolymère
Abre de pompe	Acier inox AISI 420
Garniture mécanique partie pompe	Carbone - Céramique
Garniture mécanique partie moteur	à lèvres en élastomère
Câble d'alimentation	10 m H07RN-F

MOTOR

- Moteur à induction à deux pôles rebobinable, refroidi par le liquide pompé
- Protection IP68
- Classe d'isolation F
- Le modèles monophasé son avec protection thermique et condensateur connecté en permanence
- Pour les modèles triphasés, la protection est à la charge de l'utilisateur. A recommandé l'équipement conformément à la réglementation
- Service S1 (s'il est complètement immergé)

SUR DEMANDE:

Version Monophasée avec flotteur automatique

ELECTROBOMBAS SUMERGIBLES PARA AGUAS RESIDUALES

Las electrobombas sumergibles de la serie DA son especialmente adecuadas para la elevación de líquidos limpios o parcialmente sucios, incluso con cuerpos sólidos en suspensión con un Ø máximo de 4 mm, que no sean explosivos ni químicamente agresivos para los materiales de la bomba, sin partes abrasivas. Temperatura max. 35 °C. (CEI EN 60335-2-41).

CARACTERÍSTICAS DE CONSTRUCCIÓN

Cuerpo de motor	Acero Inox AISI304
Cuerpo de bomba	Fundición gris G20 con tratamiento contra-corrosión
Rodete	Tecnopolimero
Eje de la bomba	Acero Inox AISI 420
Cierre mecánico lado bombas	Cerámica-grafito
Cierre mecánico lado motor	Anillo de cierre en NBR
Cable de alimentación	10 mt H07RN-F
Máxima inmersión	5 mt

MOTOR

- Motor a induction de dos poles rebobinables, enfriado por el líquido bombeado
- Protección IP68
- Aislamiento de clase F
- Para los modelos monofásicos, protección térmica y condensador incorporado
- Para los modelos trifásicos de la protección se encarga el usuario y el equipo recomendado de acuerdo con las normas
- Funcionamiento S1 (si es completamente sumergida)

BAJO DEMANDA:

Version Monofásico con interruptor de nivel automático (AUT)

50 Hz

TIPO TYPE		Potenza nominale Nominal power		Potenza assorbita Input power [W]		Condensatore Capacitor 450 V max	Corrente assorbita Input current [A]		Portata - Capacity									
Monofase Single-phase	Trifase Three-phase	kW	HP	a	b		[μF]	1~230V	3~400V	Q [m ³ /h]	0	3	6	9	12	15	18	21
a	b								Prevalenza (m C.A.) Total head (m W.C.)									
DA 100AUT	-	0,74	1	1040	-	20	4,7	-	H [m]	11,6	11,0	10,9	10,0	9,1	7,5	6,0		
DA 120AUT	DA 120 T	0,88	1,2	1390	1460	25	6,2	3,8		13,9	13,5	13,3	12,8	11,0	9,5	8,0	6,5	

a) ~ Monofase 230 V

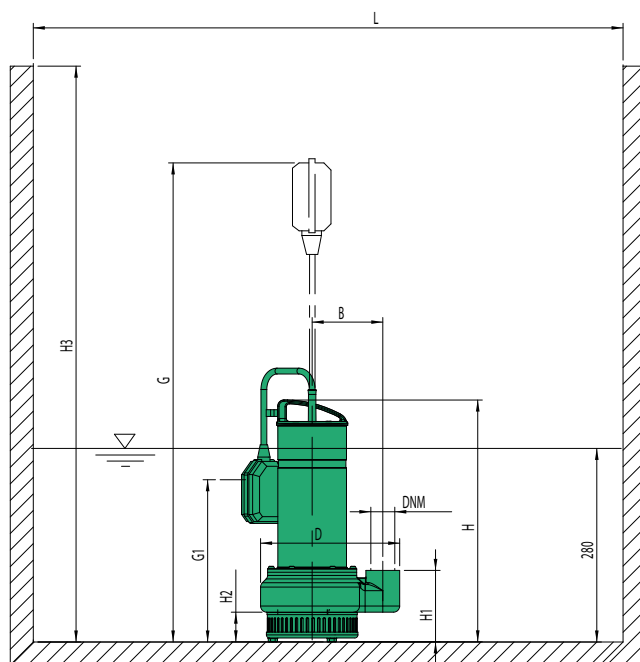
b) ~ Trifase 230/400 V

60 Hz

TIPO TYPE		Potenza nominale Nominal power		Potenza assorbita Input power [W]		Condensatore Capacitor 450 V max	Corrente assorbita Input current [A]		Portata - Capacity									
Monofase Single-phase	Trifase Three-phase	kW	HP	a	b		[μF]	1~220V	3~380V	Q [m ³ /h]	0	3	6	9	12	15	18	21
a	b								Prevalenza (m C.A.) Total head (m W.C.)									
DA 100AUT	-	0,74	1	1040	-	20	4,7	-	H [m]	11,0	10,5	10,4	9,5	8,6	7,1	5,7		
DA 120AUT	DA 120 T	0,88	1,2	1390	1460	25	6,2	2,7		13,2	12,8	12,6	12,2	10,5	9,0	7,6	6,2	

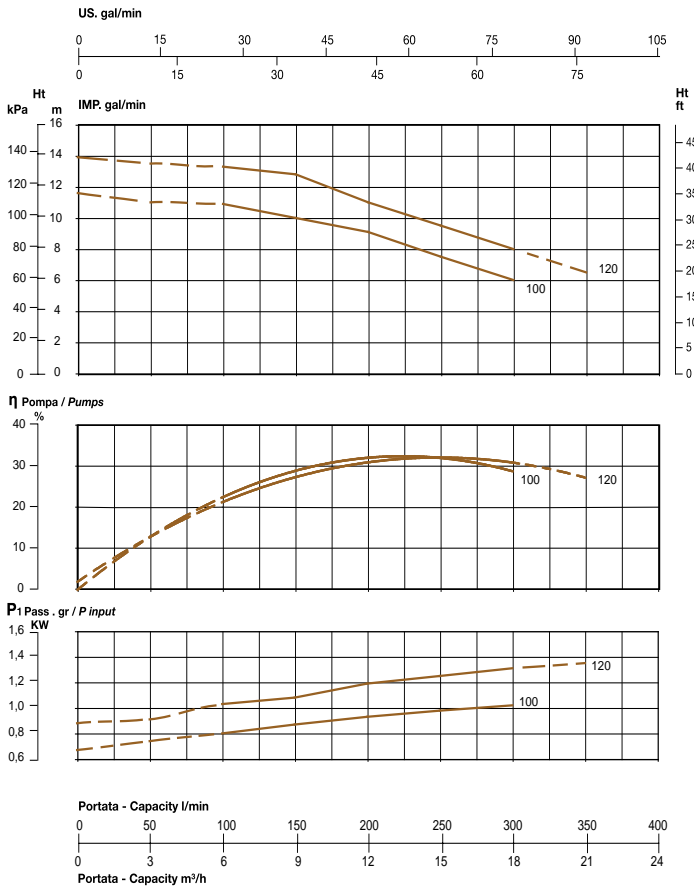
a) ~ Monofase 115/220 V

b) ~ Trifase 220/380 V



TIPO TYPE	DIMENSIONI [mm]											IMBALLO [mm]			PESO WEIGHT [kg]
	H	H1	H2	H3	B	D	F	G	G1	L	DNM	A	L	P	
DA 100 AUT	400	120	50	700	120	230	4	500	200	600X600	1" 1/4	290	610	250	13,2
DA 120 AUT	400	120	50	700	120	230	4	/	/	600X600	1" 1/4	290	610	250	14,3
DA 120 T	400	120	50	700	120	230	4	500	200	600X600	1" 1/4	290	610	250	14,3

min⁻¹ ~ 2900



min⁻¹ ~ 3400

